



## HPS III-MH

Ugello a canale caldo per iniezione laterale diretta  
**Installazione e sostituzione degli inserti punta**



### Importanti istruzioni di sicurezza



Durante il montaggio o smontaggio dell'ugello HPS III-MH si sviluppano alte temperature.



**Rischio di scottature!**  
Dispositivi di protezione individuale (guanti, occhiali protettivi) devono essere indossati durante tutti i passaggi.

### Istruzioni generali di montaggio / utensili richiesti

1. **ATTENZIONE:** rimuovere gli inserti punta dal corpo ugello prima di effettuare il montaggio o lo smontaggio dell'ugello HPS III-H dallo stampo!
2. La massima temperatura ugello è di 350 °C (662 °F).
3. **Attrezzi necessari:**

#### Ugello HPS III-MHL, versione lineare:

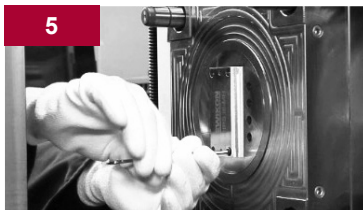
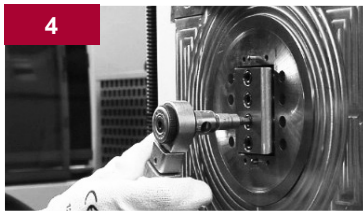
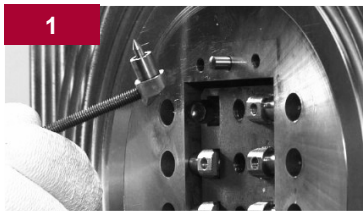
- Chiave a brugola, 5 mm
- Chiave dinamometrica con capacità di 16 Nm, con bussola a brugola da 5 mm
- Vite o perno con filetto M4

#### Ugello HPS III-MH, versione radiale

- Chiavi a brugola, 3 e 5 mm
- Chiave dinamometrica con capacità di 2 ed 11 Nm, con bussole a brugola da 3 e 5 mm
- Vite o perno con filetto M4

### Installazione del corpo ugello

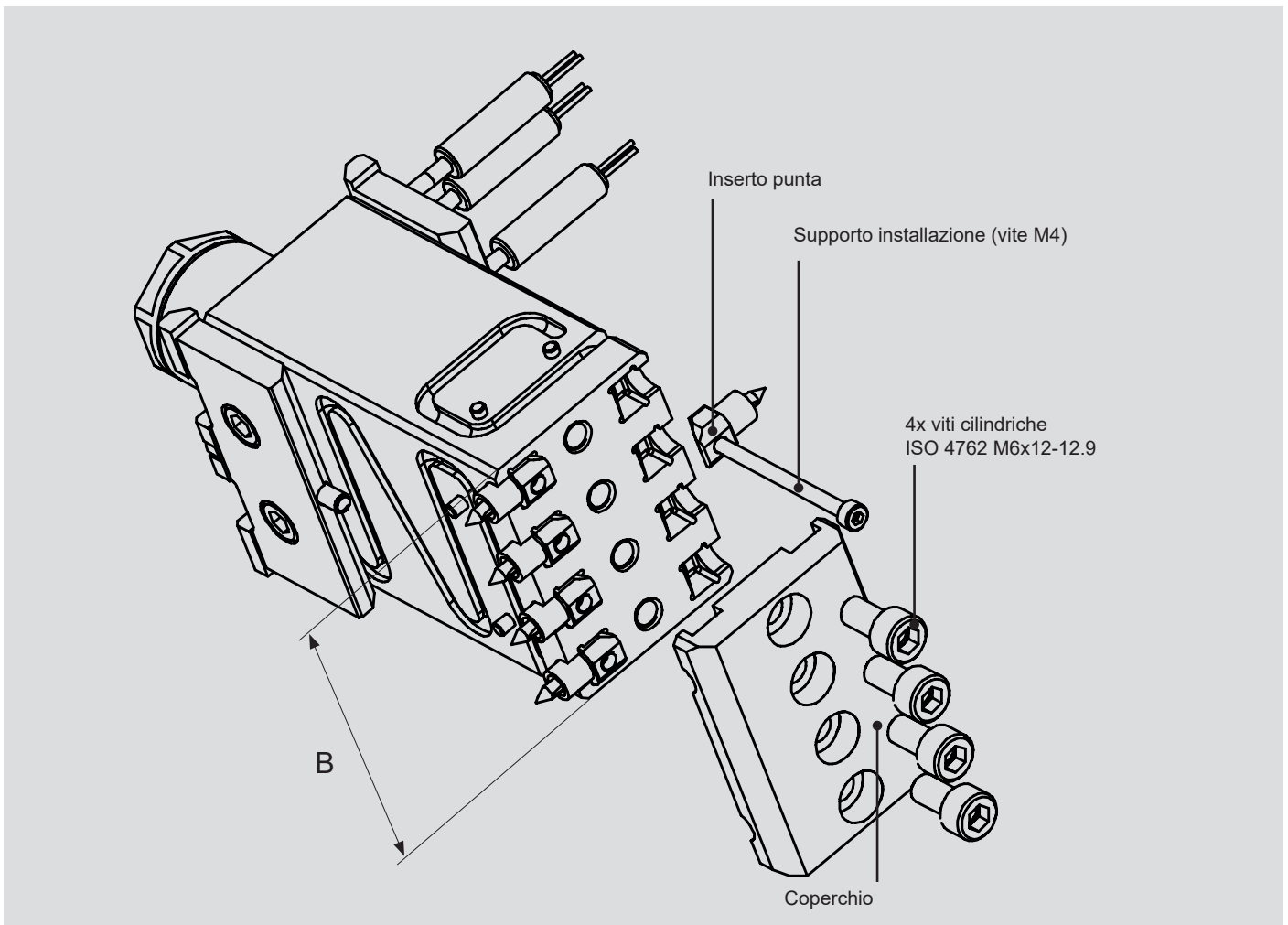
1. L'ugello deve essere installato nello stampo senza inserti punta.
2. Installare gli inserti punta secondo le istruzioni "Installazione inserti punta" nelle pagine seguenti.



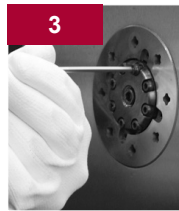
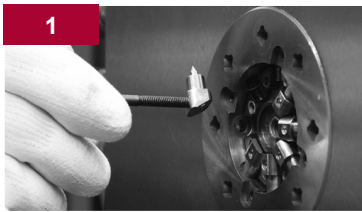
## Installazione inserti punta **ugello HPS III-MHL, versione lineare**

1. Installare gli inserti punta. Assicurarsi del corretto posizionamento degli inserti punta e della pulizia delle superfici di tenuta tra inserto e corpo ugello. Una vite o un perno filettato M4 possono essere avvitati nell'inserto punta per semplificare l'operazione.
2. Posizionare il coperchio e fissarlo con le viti M6x12, serrando le viti M6x12 dal centro verso l'esterno, applicando metà della coppia di serraggio (vedi tabella).
3. Scaldare l'ugello alla temperatura di processo (massima temperatura 350 °C) e scaldare lo stampo sino a quando questo ha raggiunto la temperatura di processo. Mantenere il  $\Delta T$  risultante (differenza tra temperatura di processo di ugello e stampo) per almeno 10 minuti prima di riapplicare la coppia di serraggio corretta. Il mancato rispetto di questa procedura potrebbe causare danni alle superfici di tenuta, con conseguenti possibili perdite.
4. Riserrare le viti M6x12 alla coppia specifica (vedi tabella di seguito) dal centro verso l'esterno.
5. Installare il coperchio protettivo.

Ugello HPS III-MHL, versione lineare				
Ugello	Dim. B [mm]	Numero punte	Numero viti	Coppia [Nm] (non lubrificate)
MHL 93/95 MHL100	42	4	2	11 Nm (8.1 ft · lbf)
	62	8	4	11 Nm (8.1 ft · lbf)
	62	4	4	8 Nm (5.9 ft · lbf)
	62	4	2	11 Nm (8.1 ft · lbf)
MHL200	62	4	2	16 Nm (11.8 ft · lbf)

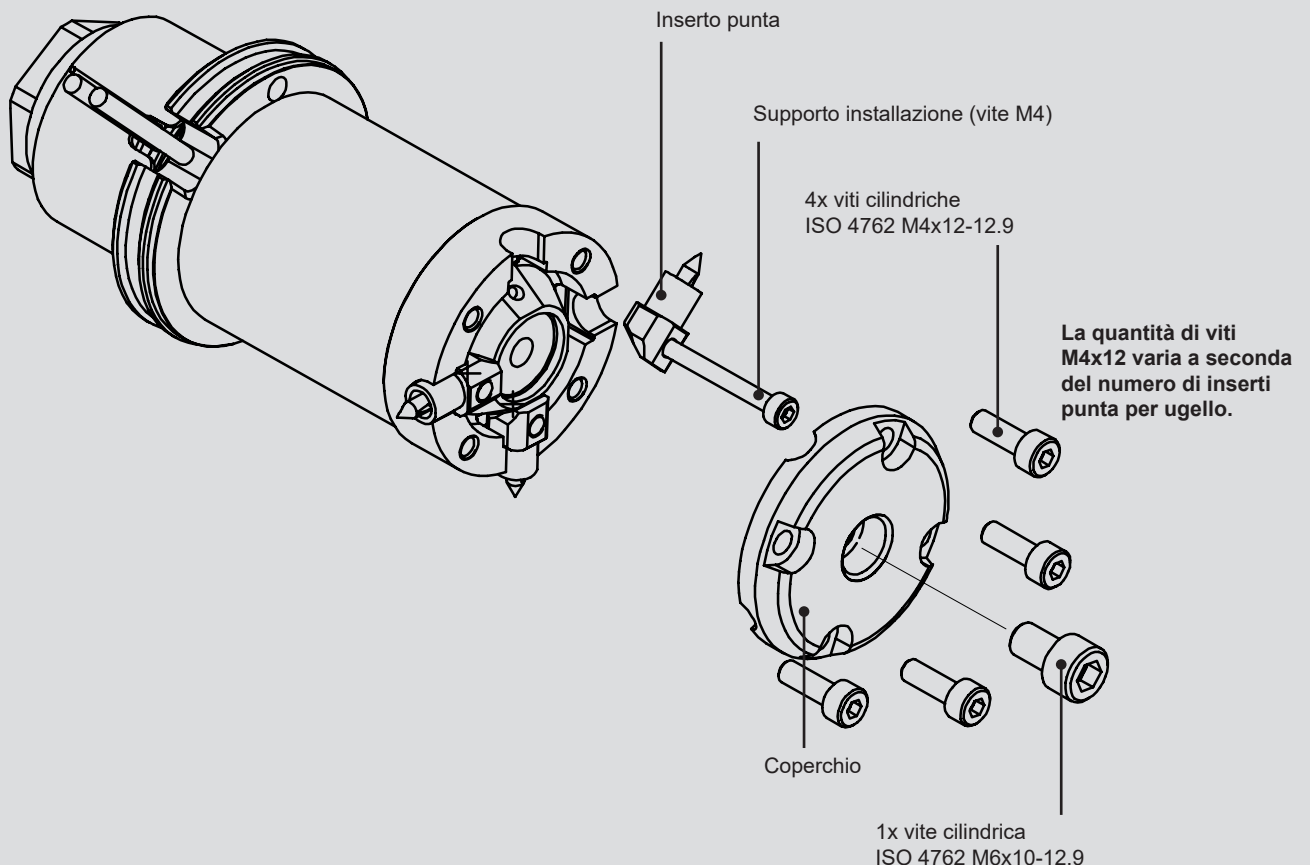


## Installazione inserti punta **ugello HPS III-MHR, versione radiale**



1. Installare gli inserti punta. Assicurarsi del corretto posizionamento degli inserti punta e della pulizia delle superfici di tenuta tra inserto e corpo ugello. Una vite o un perno filettato M4 possono essere avvitati nell'inserto punta per semplificare l'operazione.
2. Posizionare il coperchio e fissarlo con la vite centrale M6x10. Applicare metà della coppia di serraggio (vedi tabella).
3. Avvitare le viti M4x12, incrociando. Applicare metà della coppia di serraggio (vedi tabella).
4. Scaldare l'ugello alla temperatura di processo (massima temperatura 350 °C) e scaldare lo stampo sino a quando questo ha raggiunto la temperatura di processo. Mantenere il  $\Delta T$  risultante (differenza tra temperature di processo di ugello e stampo) per almeno 10 minuti prima di riapplicare la coppia di serraggio corretta. Il mancato rispetto di questa procedura potrebbe causare danni alle superfici di tenuta, con conseguenti possibili perdite.
5. Riserrare la vite centrale M6x10 a 11 Nm alla coppia specificata (vedi tabella).
6. Riserrare le viti M4x12 incrociando a 4 Nm alla coppia specificata (vedi tabella).
7. Installare il coperchio protettivo.

Ugello HPS III-MHR, versione radiale		
Ugello	Coppia [Nm] (non lubrificate)	
	M4x12 -12.9	M6x10 - 12.9
MHR 93/95 / MHR100 / MHR111	4 Nm (3.0 ft · lbf)	11 Nm (8.1 ft · lbf)
MHR112 / MHR122	2.5 Nm (1.8 ft · lbf)	Vite centrale non installata in questa versione
MHR 200	4	2 inserti punta: 6 (4.4 ft · lbf) 4 inserti punta: 11 (8.1 ft · lbf)

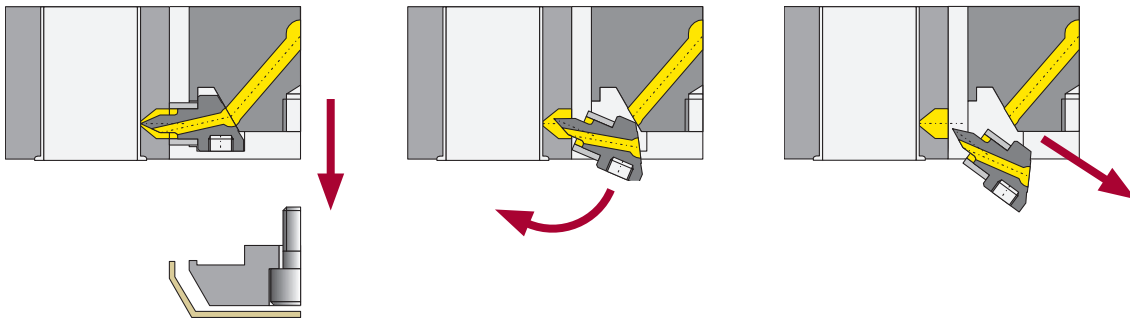


## Smontaggio ugelli o sostituzione inserti punta



**Attenzione: Per evitare danni agli inserti punta, l'ugello deve essere riscaldato sino alla temperatura di processo, prima della loro rimozione.**

1. Scaldare l'ugello alla temperatura di processo (massima temperatura 350 °C) e scaldare lo stampo sino a quando questo ha raggiunto la temperatura di processo. Mantenere il  $\Delta T$  risultante (differenza tra temperatura di processo di ugello e stampo) per almeno 10 in modo da riscaldare la zona del dettaglio punto di iniezione. Per evitare la perdita di materiale dall'ugello è possibile un minimo abbassamento della temperatura, se necessario. Il materiale plastico deve essere sufficientemente elastico in qualsiasi fase operativa, per permettere la rimozione del puntale senza danneggiarlo e con minimo sforzo. Questo va definito caso per caso prima della rimozione.
2. Rimuovere coperchio protettivo (se installato).
3. Rimuovere il coperchio secondo la procedura, per evitare il suo errato posizionamento:  
**Ugelli HPSIII-MHL:** svitare le viti nel seguente ordine: 1 - 3 - 4 - 2.  
**Ugelli HPSIII-MHR:** svitare le viti M4 incrociando, quindi svitare la vite M6 centrale alla fine.
4. Smontare gli inserti punta come mostrato di seguito. Una vite M4 può essere avvitata nell'inserto punta interessato come utensile di estrazione. Inclinare con cautela verso l'esterno e rimuovere i componenti.



Rimuovere coperchio

Rimuovere inserto punta dalla matrice stampo

5. Raffreddare l'ugello a temperatura ambiente.
6. L'ugello può essere smontato una volta rimossi tutti gli inserti punta.

## Pulizia inserti punta

Con la maggior parte dei polimeri, il cappuccio può essere rimosso dall'inserto punta immediatamente dopo lo smontaggio, quando è ancora caldo.

Nel caso la rimozione non fosse possibile, potrà essere utilizzato un getto d'aria calda per riscaldare la resina attorno all'inserto punta, sino a rendere possibile la rimozione del cappuccio.



**Importante: per prevenire danni agli inserti punta durante la pulizia, non riscaldarli mai a temperature superiori ai 350 °C. Per questo motivo, non è possibile bruciare la resina attorno agli inserti punta o utilizzare torce a gas.**

# EWIKON

**EWIKON Heißkanalsysteme GmbH**

Siegener Straße 35 • 35066 Frankenberg Tel: (+49) 6451 / 501 0

Fax: (+49) 6451 / 501 202 • E-mail: [info@ewikon.com](mailto:info@ewikon.com) • [www.ewikon.com](http://www.ewikon.com)

Informazioni tecniche soggette a modifica • EWIKON 06/2019 • Riferimento 13836