

L2X Drop-In System
Heißkanaldüsen · Schraubmontage
Nozzles · Screw-in installation

EWIKON

Zentrieringe
Angeißbuchsen
Locating rings
Sprue bushings

Inhalt / Content

- | | |
|--------|--|
| 2 - 3 | Übersicht
Overview |
| 4 - 7 | Nadelverschlussdüse Ø 6 mm
Valve gate nozzle Ø 6 mm |
| 8 - 11 | Einbauhinweise
Assembly notes |

Nadelverschlussdüse Ø 6 mm
Valve gate nozzle Ø 6 mm

Nadelverschlussdüse Ø 6 mm
Valve gate nozzle Ø 6 mm
L2X

Antriebseinheiten
Drive units

Verteiler
Manifolds

Zubehör
Accessories

Alle Maße in diesem Katalog beziehen sich auf EWIKON Heißkanalkomponenten im aufgeheizten Betriebszustand

All dimensions in this catalogue refer to EWIKON hotrunner components in heated operating condition

L2X Drop-In System

Heißkanaldüsen · Schraubmontage

Nozzles · Screw-in installation



Nadelverschlussdüse Ø 6 mm

Übersicht der Versionen

NV95064 . . .

Außenbeheizt, mit Spitzendichtung

Düsen spitze:

- D6: Permanente Nadelführung, Kontur direkt im Einsatz
- E6: Permanente Nadelführung, Schraubvorkammer
- F6: Permanente Nadelführung, verlängerte Schraubvorkammer
- D7: Nadelführung mit Vorzentrierung, Kontur direkt im Einsatz
 - 2 Geometrie für Standardkunststoffe
 - 3 Geometrie für technische Kunststoffe und verstärkte Materialien
 Auswahl durch EWIKON

Düsen spitze für die Verarbeitung von TPE und TPU:

- D9: Permanente Nadelführung und Wärmeleitelement, Kontur direkt im Einsatz
 - 4 Geometrie für die Verarbeitung von TPE und TPU
 Auswahl durch EWIKON

Valve gate nozzle Ø 6 mm

Versions overview

NV95064 . . .

Externally heated, with tip sealing technology

Nozzle insert:

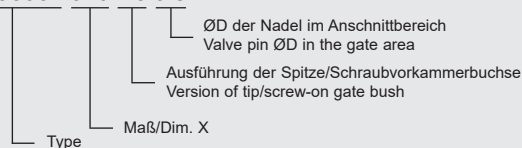
- D6: Permanent valve pin guide, contour directly in the insert
- E6: Permanent valve pin guide, screw-on gate bush
- F6: Permanent valve pin guide, extended screw-on gate bush
- D7: Valve pin guide with pre-centering, contour directly in the insert
 - 2 Geometry for standard materials
 - 3 Geometry for technical resins and reinforced materials
 Selection by EWIKON

Nozzle insert for the processing of TPE and TPU:

- D9: Permanent valve pin guide and heat conducting element, contour directly in the insert
 - 4 Geometry for the processing TPE and TPU
 Selection by EWIKON

Bestellbeispiel/Ordering example:

NV95064.070 D6 0.8



L2X Drop-In System

Heißkanaldüsen · Schraubmontage

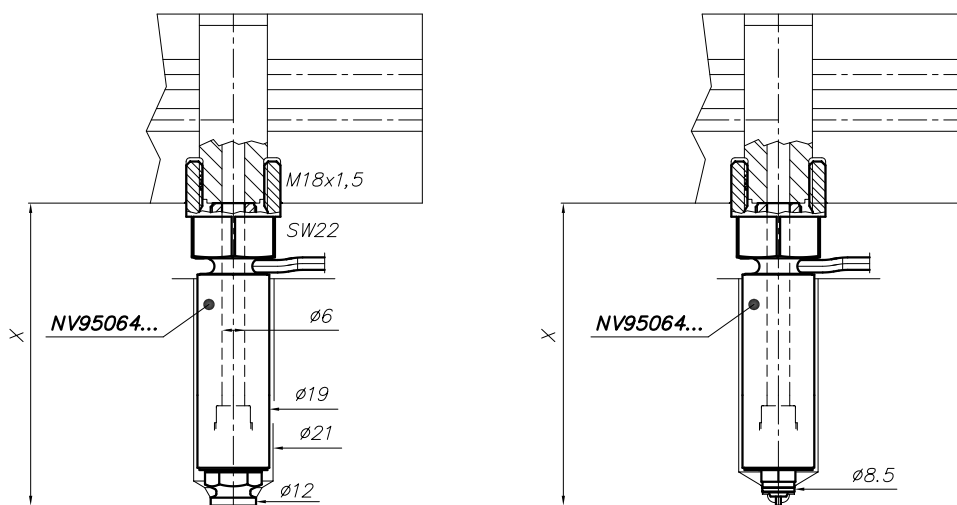
Nozzles · Screw-in installation

EWIKON

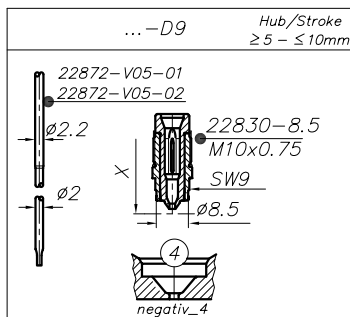
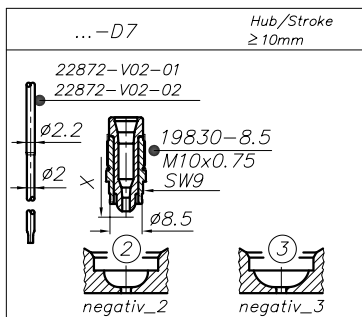
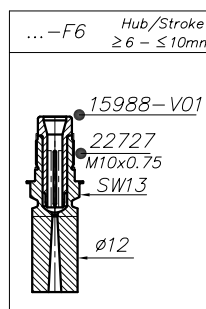
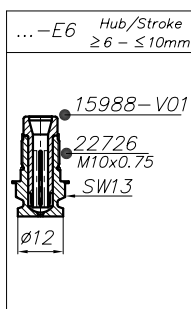
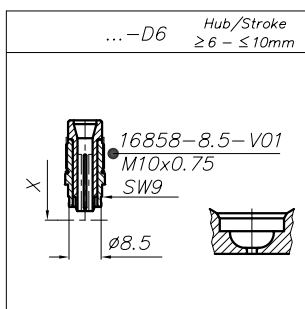
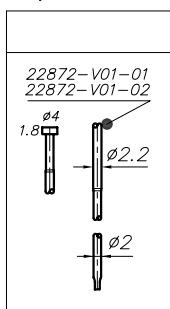
Zentrier-
ringe
Angeißbuchsen
Locating rings
Sprue bushings

Nadelverschlussdüse Ø 6 mm
Übersicht der Versionen

Valve gate nozzle Ø 6 mm
Versions overview



Ø6/NV95064...



Nadelverschlussdüse Ø 6 mm
Valve gate nozzle Ø 6 mm
L2X

Antriebseinheiten
Drive units

Verteiler
Manifolds

Zubehör
Accessories

z309-02

L2X Drop-In System

Heißkanaldüsen · Schraubmontage

Nozzles · Screw-in installation



Nadelverschlussdüse Ø 6 mm

Version -D6/-D7/-D9

NV95064 . . .

Maß X: 70 / 80 / 90 / 100 / 120 / 140 / 160 / 180

- Ansprit-Ø D:** D6:
Standardanschnitt-Ø D=1,3 mm
Ø D=0,8 - 2,0 mm ist möglich
- D7:
Standardanschnitt-Ø D=1,3 mm
Ø D=0,8 - 1,5 mm ist möglich
- 2 Geometrie für Standardkunststoffe
 - 3 Geometrie für technische Kunststoffe und verstärkte Materialien
- D9:
Anschnitt-Ø D=0,8 - 1,2 mm
- 4 Geometrie für die Verarbeitung von TPE und TPU
- Auswahl durch EWIKON

Valve gate nozzle Ø 6 mm

Version -D6/-D7/-D9

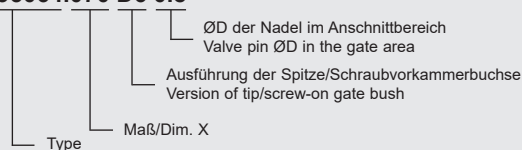
NV95064 . . .

Dim. X: 70 / 80 / 90 / 100 / 120 / 140 / 160 / 180

- Gate-Ø D:** D6:
Standard gate Ø D=1.3 mm
Ø D=0.8 - 2.0 mm is possible
- D7:
Standard gate Ø D=1.3 mm
Ø D=0.8 - 1.5 mm is possible
- 2 Geometry for standard materials
 - 3 Geometry for technical resins and reinforced materials
- D9:
Gate Ø D=0.8 - 1.2 mm
- 4 Geometry for the processing TPE and TPU
- Selection by EWIKON

Bestellbeispiel/Ordering example:

NV95064.070 D6 0.8



L2X Drop-In System

Heißkanaldüsen · Schraubmontage

Nozzles · Screw-in installation

EWIKON

Zentrieringe
Angeißbuchsen
Locating rings
Sprue bushings

Nadelverschlussdüse Ø 6 mm
Version -D6/-D7/-D9

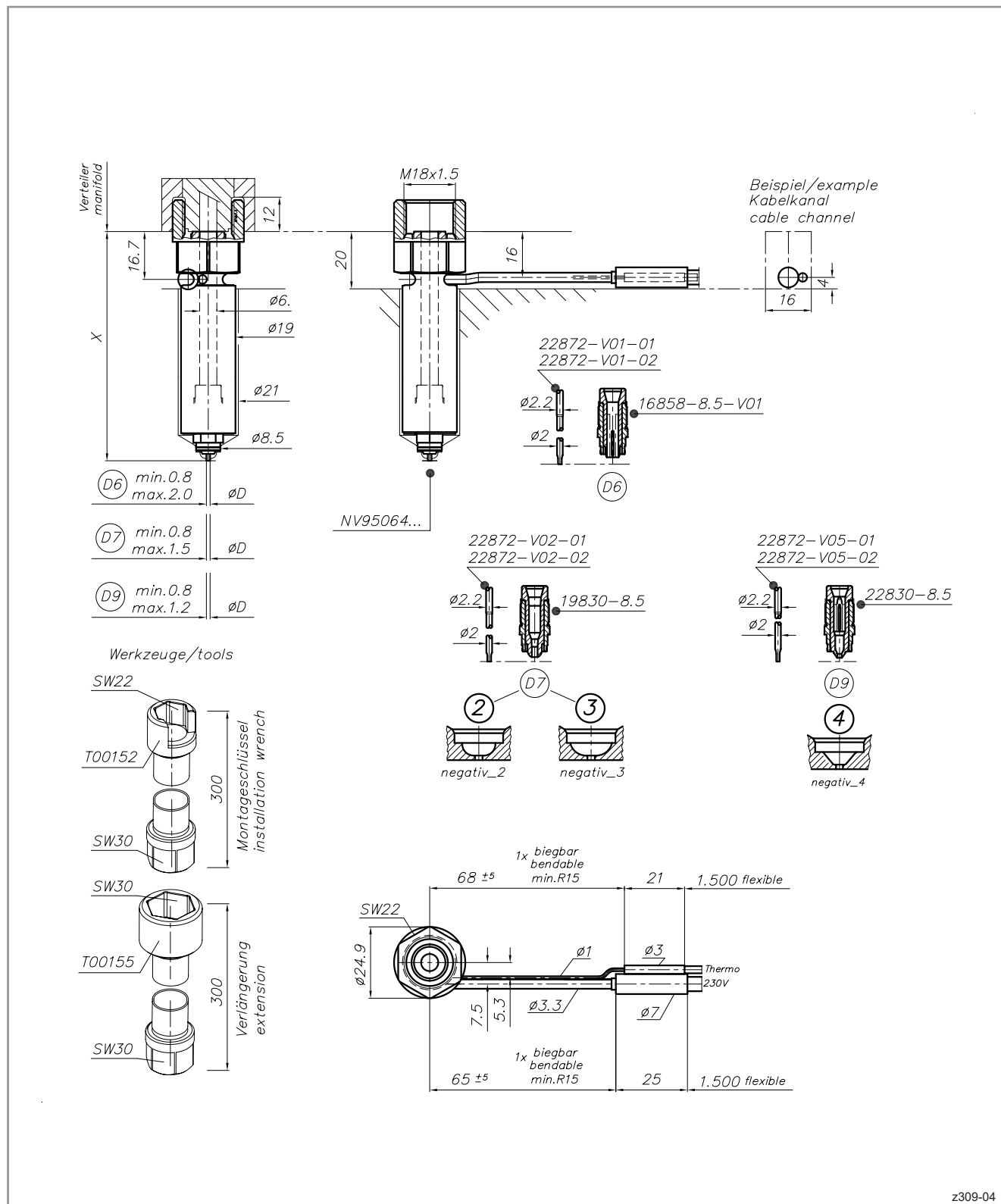
Valve gate nozzle Ø 6 mm
Version -D6/-D7/-D9

Nadelverschlussdüse Ø 6 mm
Valve gate nozzle Ø 6 mm
L2X

Antriebsseinheiten
Drive units

Verteiler
Manifolds

Zubehör
Accessories



L2X Drop-In System

Heißkanaldüsen · Schraubmontage

Nozzles · Screw-in installation



Nadelverschlussdüse Ø 6 mm Version -E6

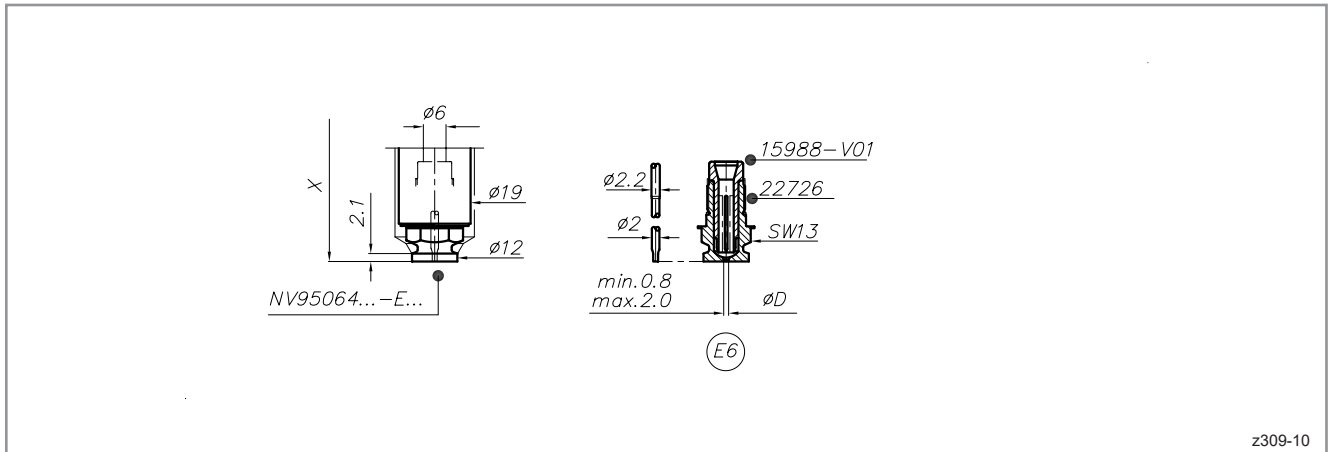
NV95064 . . .

Anspritz-ØD: min 0,8 mm, max. 2,0 mm

Valve gate nozzle Ø 6 mm Version -E6

NV95064 . . .

Gate-ØD: min. 0.8 mm, max. 2.0 mm



L2X Drop-In System
 Heißkanaldüsen · Schraubmontage
 Nozzles · Screw-in installation

EWIKON

Zentrieringe
 Angießbuchsen
 Locating rings
 Sprue bushings

Nadelverschlussdüse Ø 6 mm
 Version -F6

NV95064 ...

Anspritz-ØD: min 0,8 mm, max. 2,0 mm

Valve gate nozzle Ø 6 mm
 Version -F6

NV95064 ...

Gate-ØD: min. 0.8 mm, max. 2.0 mm

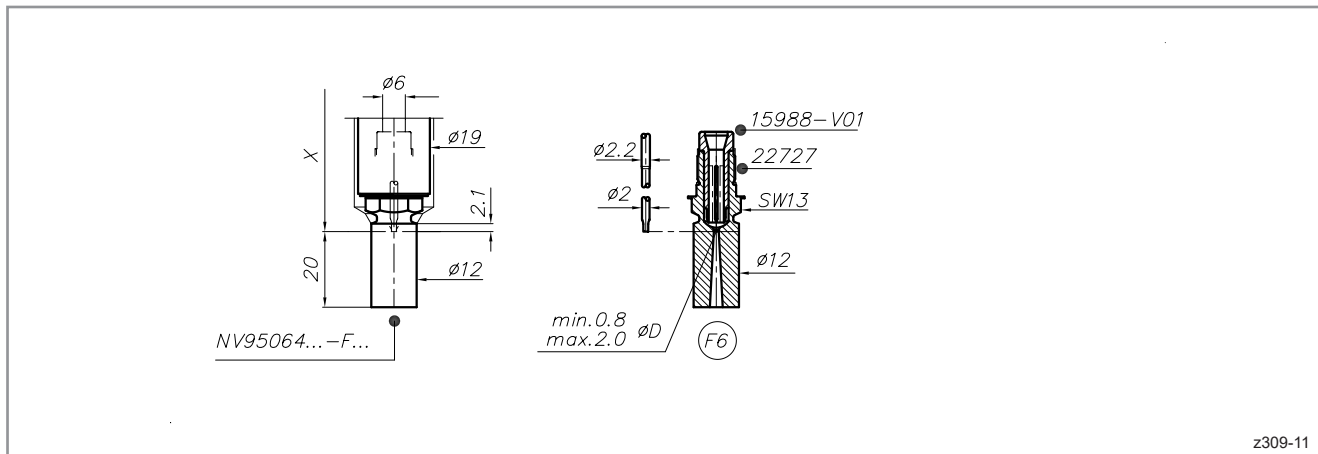
Nadelverschlussdüse Ø 6 mm
 Valve gate nozzle Ø 6 mm

L2X

Antriebseinheiten
 Drive units

Verteiler
 Manifolds

Zubehör
 Accessories



L2X Drop-In System

Heißkanaldüsen · Schraubmontage

Nozzles · Screw-in installation



Nadelverschlussdüse Ø 6 mm

Einbauhinweise

NV95064 . . . D6/D7

Einbaugeometrie im Anspritzbereich
Einbau ohne Vorkammer

- 2 D7 Geometrie für Standardkunststoffe
- 3 D7 Geometrie für technische Kunststoffe und verstärkte Materialien

Auswahl durch EWIKON

Valve gate nozzle Ø 6 mm

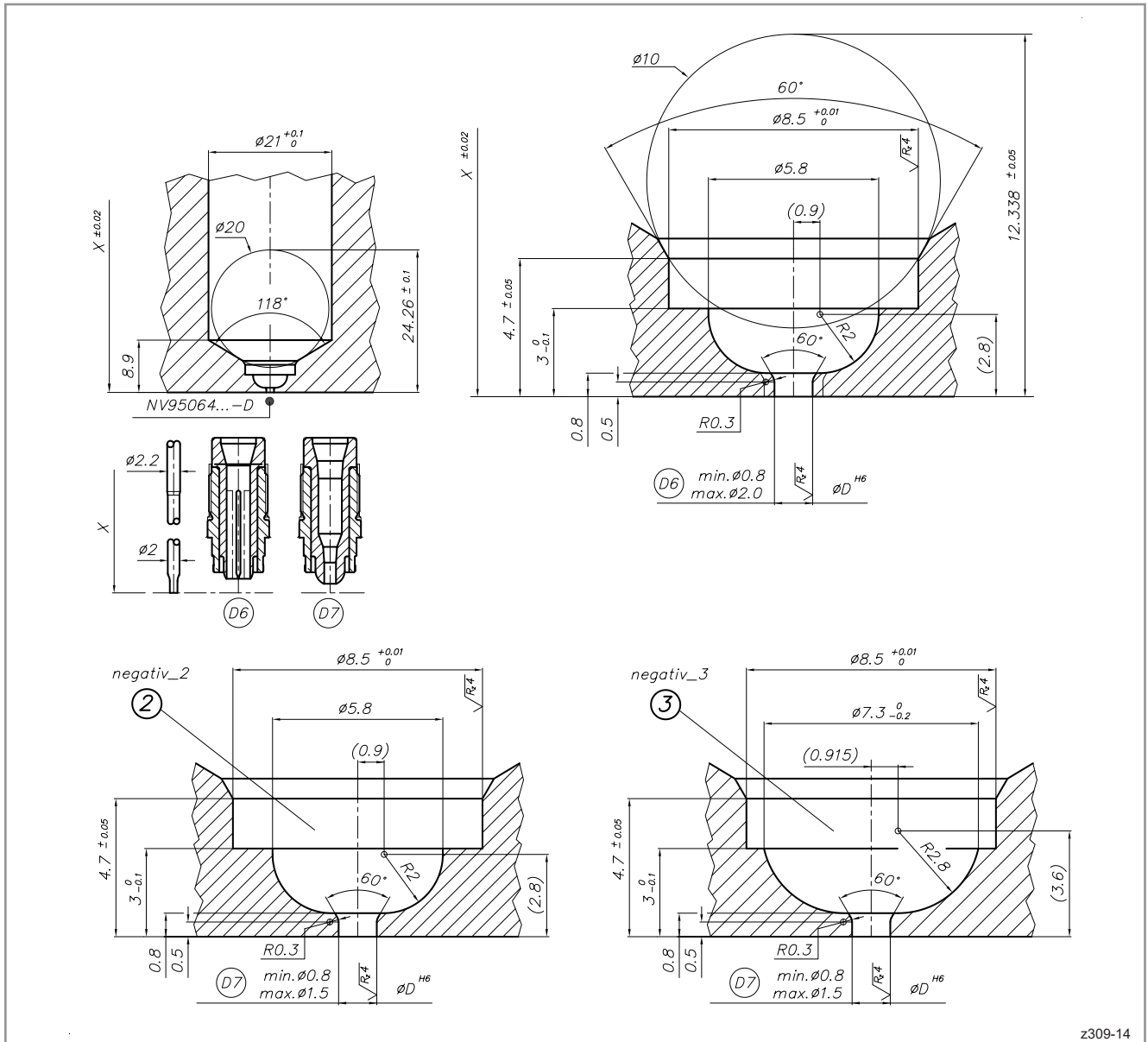
Assembly notes

NV95064 . . . D6/D7

Installation geometry in the gate area
Installation without gate bush

- 2 D7 geometry for standard materials
- 3 D7 geometry for technical resins and reinforced materials

Selection by EWIKON



z309-14

L2X Drop-In System

Heißkanaldüsen · Schraubmontage

Nozzles · Screw-in installation

EWIKON

Zentrieringe
Angeißbuchsen
Locating rings
Sprue bushings

Nadelverschlussdüse Ø 6 mm

Einbauhinweise

NV95064 . . . D9

Einbaugeometrie im Anspritzbereich
Einbau ohne Vorkammer

4 Geometrie für die Verarbeitung von TPE und TPU
Auswahl durch EWIKON

Valve gate nozzle Ø 6 mm

Assembly notes

NV95064 . . . D9

Installation geometry in the gate area
Installation without gate bush

4 Geometry for the processing TPE and TPU
Selection by EWIKON

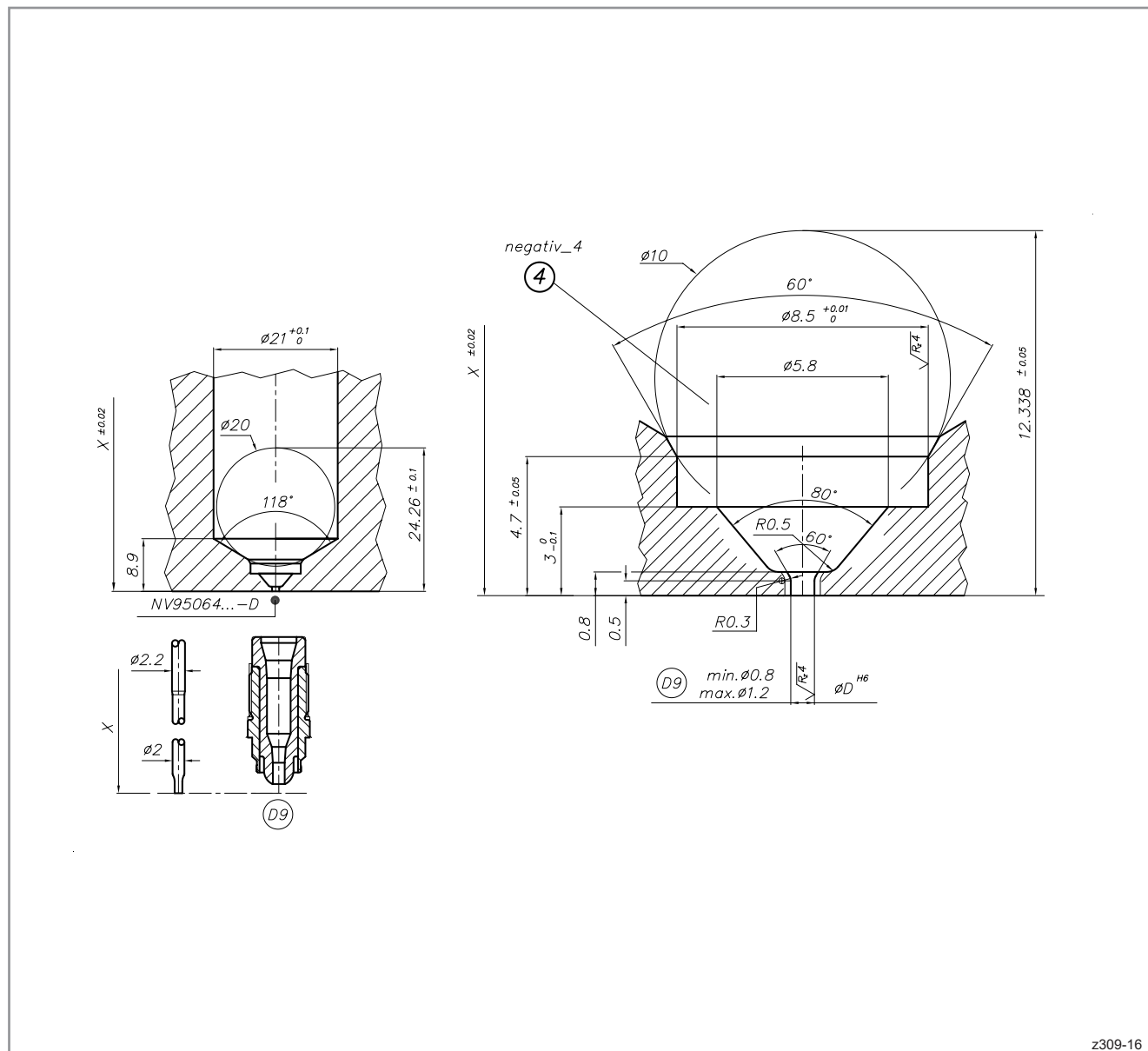
Nadelverschlussdüse Ø 6 mm
Valve gate nozzle Ø 6 mm

L2X

Antriebseinheiten
Drive units

Verteiler
Manifolds

Zubehör
Accessories



L2X Drop-In System

Heißkanaldüsen · Schraubmontage

Nozzles · Screw-in installation

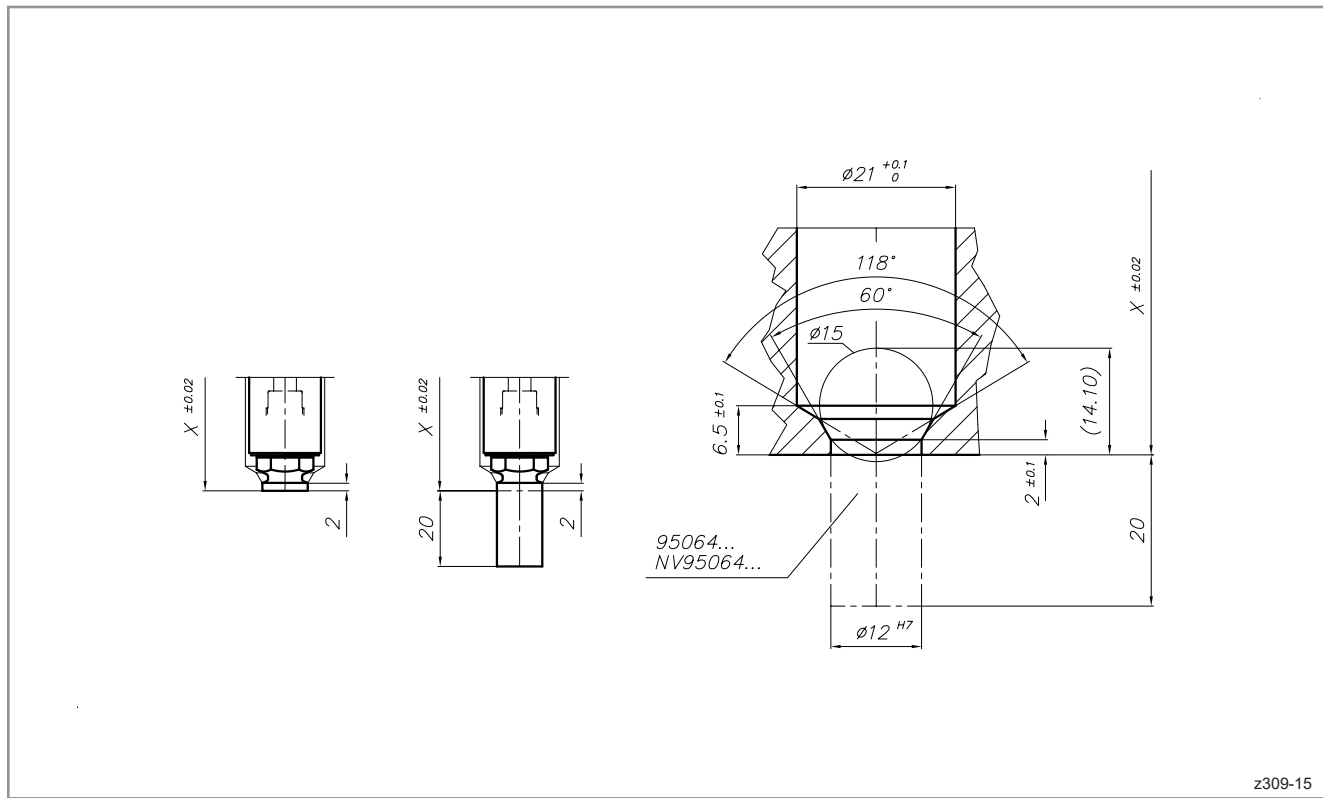


Nadelverschlussdüse Ø 6 mm Einbauhinweise

NV95064 . . .
Einbaugeometrie im Anspritzbereich
Einbau mit Schraubvorkammer

Valve gate nozzle Ø 6 mm Assembly notes

NV95064 . . .
Installation geometry in the gate area
Installation with screw-on gate bush



L2X Drop-In System

Heißkanaldüsen · Schraubmontage
Nozzles · Screw-in installation

EWIKON

Zentrier-
ringe
Angießbuchsen
Locating rings
Sprue bushings

Nadelverschlussdüse Ø 6 mm
Valve gate nozzle Ø 6 mm
L2X

Antriebseinheiten
Drive units

Verteiler
Manifolds

Zubehör
Accessories

Nadelverschlussdüse Ø 6 mm Einbauhinweise

NV95064 . . .

Einbauhinweis Schraubvorkammer

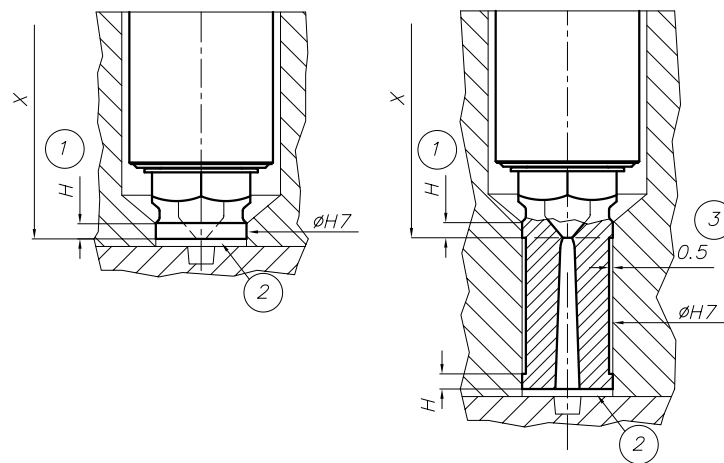
- 1 Maß H = 2,0 mm
- 2 1 mm stirnseitig freistellen
- 3 0,5 mm freistellen

Valve gate nozzle Ø 6 mm Assembly notes

NV95064 . . .

Assembly note screw-on gate bush

- 1 Dim. H = 2.0 mm
- 2 1 mm recess on the face
- 3 0.5 mm recess



z372-01