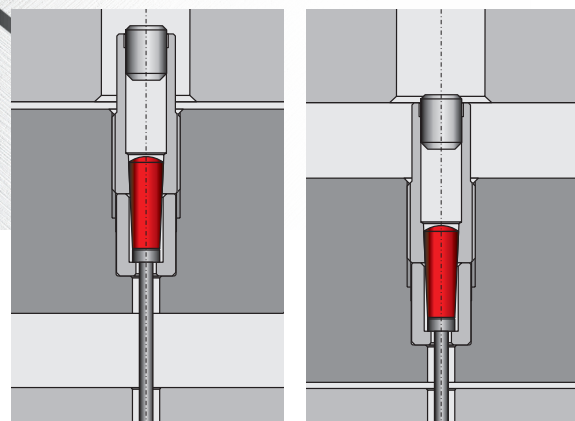




Principio di funzionamento del sistema di sgancio di sicurezza

Una spina di sicurezza conica viene posizionata su di una guida corrispondente, garantendo una forza di sgancio definita con precisione. Quando l'otturatore trova un ostacolo al movimento e si raggiunge il massimo carico ammesso, la spina di sicurezza viene spinta fuori dalla guida. L'otturatore è quindi disconnesso e svincolato dal movimento della piastra sincrona.

Funzionamento regolare



Posizione piastra sincrona:
otturatore aperto

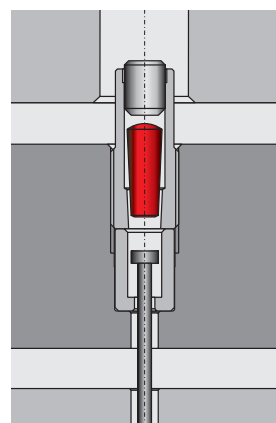
Posizione piastra sincrona:
otturatore chiuso

Sicurezza operativa aumentata

Sistema di protezione sovraccarico per sistemi ad otturazione con piastra sincrona

- Previene i danni all'otturatore causati, ad esempio, dal foro di iniezione bloccato da impurità
- Risparmia costi di manutenzione e ripristino
- Disponibile come opzione per tutti i nuovi stampi con otturazione a piastra sincrona

Sistema di protezione sovraccarico attivato



La spina di sicurezza è stata spinta fuori dalla guida. L'otturatore è svincolato dal movimento della piastra sincrona. Nessun danno all'otturatore